

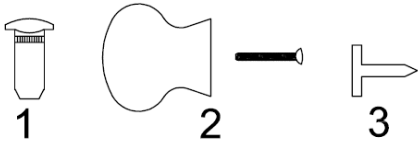
## Saranakiinnitteiset

### Saranalliset hyönteispuitteet

Hyönteispuitteiden saranoiden haarakka- ja holkkiosat sekä magneett lukot ovat valmiiksi kiinnitettyinä ikkunaan ja hyönteispuitteeseen.

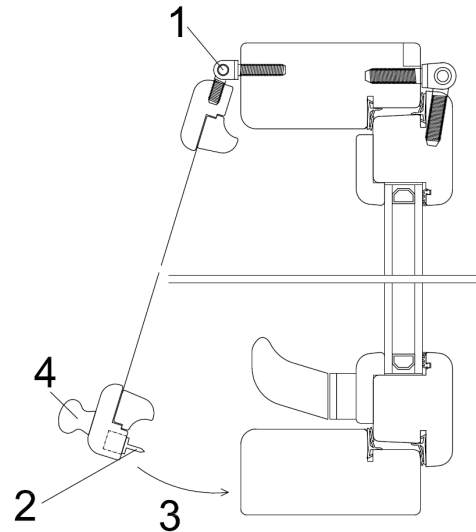
### Helalaatikon mukana tulevan tarvikepussin sisältö:

1. Saranatapit hyönteispuitteiden kiinnittämiseen.
2. Puunupit ja kiinnitsruuvit.
3. Magneetin vastakappale.



### Asennusvaiheet kuva 1:

1. Laita hyönteispuite paikoilleen ja paina saranatapeilla kiinni. Säädä tarvittaessa viereisen ohjeen mukaan.
2. Kiinnitä magneetin vastakappale hyönteispuitteessa olevaan magneettiin (näin vastakappale tulee oikeaan kohtaan karmissa).
3. Paina hyönteispuite kiinni ja varmista magneetin vastakappaleen kiinnitys napauttamalla sitä vasaralla kevyesti.
4. Asenna puunupit ruuveilla esiporattuihin reikiin.

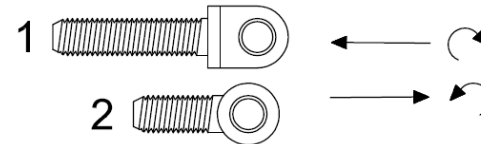


**Kuva 1.** Hyönteispuitteen asentaminen ikkunan sisäpuolelle.

### Säätöohjeet

Voit säätää hyönteispuitetta haarakka- ja holkkiosaa kiertämällä vasta- tai myötäpäivään (kuva 2).

- Ensimmäiseksi irrota lukitustappi ja nosta hyönteispuite pois paikaltaan.
- Mikäli hyönteispuite on liian kaukana karmista, kierrä karmin haarakka osaa (1) myötäpäivään tai liian lähellä niin vastapäivään.
- Mikäli kaksiosaisessa hyönteispuitteessa puitteet ovat liian lähellä, kierrä hyönteispuitteen holkkiosaa (2) myötäpäivään tai liian kaukana niin vastapäivään.



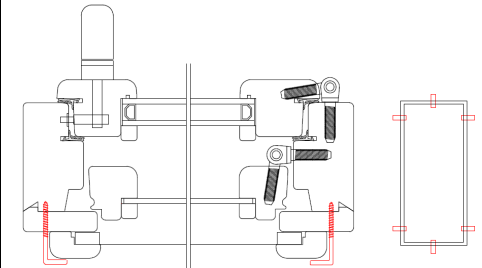
**Kuva 2.** Haarakka-(1) ja holkkiosan (2) säätäminen.

## Ruuvikiinnitteiset

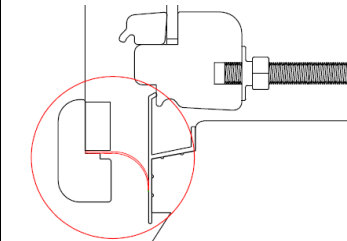
### Ruuvikiinnitteiset hyönteispuitteet MS ja MSE –ikkunoihin.

#### Asennus vaiheet:

1. Sovita hyönteispuitetta ikkuna-aukkoon ja merkitse ruuvikiinnittimien paikat karmeihin (kuva 3). **Huom. pienemmissä ikkunoissa riittää yksi kiinnitin/sivu, isoimmissa ikkunoissa tarvittaessa useampi kiinnitin/sivu.**
2. Kiristä kevyesti ruuvikiinnittimet merkattuihin paikkoihin.
3. Nosta hyönteispuite paikoilleen, käännä hyönteisverkon alaosa **kuvan 4** mukaisesti ja kiristä kiinnittimet.



**Kuva 3.** Ruuvikiinnittimien asentaminen.



**Kuva 4.** Hyönteisverkon alaosan kääntäminen.

**Huom.** Ruuvikiinnitteiset hyönteispuitteet on hyvä poistaa ikkunoista hyttyskauden ulkopuolella, etteivät ne turhaan altistu säänvaihteluille ja mekaanisille rasituksille.