

## Hyvä Asiakas,

Onnittelut Sinulle, että olet valinnut korkealaatuiset Profin tuotteet. Varmistaaksemme tuotteiden moitteettoman toiminnan ja edustavan ulkonäön vielä vuosienkin kuluttua, pyydämme teitä huomioimaan seuraavat ohjeet. **Tutustuthan myös yleisiin vastaanotamisen ja rakennusaikaisen varastoinnin käyttöohjeisiin. Ohjeiden noudattaminen on edellytyksenä takuun voimassaololle.**

## Tuotteiden asentaminen

Tuotteiden toiminnan kannalta on ensiarvoisen tärkeää, että asennus tehdään huolellisesti. Oikean lopputuloksen saavuttamiseksi suosittelemme tuotteiden asentamista ammattilaisten toimesta. Takuu ei korvaa virheellisen asennuksen aiheuttamia vaurioita. Tuotteita ei myöskään koskaan saa käyttää kantavina rakenteina.

Mikäli tuotteita joudutaan suojaamaan, on käytettävä vain maalauspinnoille soveltuvia teippejä. Suojausaika on pyrittävä minimoimaan, jotta teippaus ei aiheuta vaurioita tuotteisiin. Teippaus suoritetaan aina asiakkaan omalla vastuulla.

Asennustarvikkeet ovat pakattuna pahvilaatikkoon, joka löytyy pakkauksesta.

## Asennuksen valmistelut

Tarkasta asennusaukko ja karmien kiinnityskohdat. Asennusaukon alareunan tulee olla ehdottomasti tukeva ja suora ( $\pm 0,5$  mm). Asennusaukon yläpuolen tulee olla riittävän kantava, jotta rakennusosien paino ei laskeudu karmien päälle. Erityisesti hirsitaloissa on huolehdittava riittävästä painumisvarasta (varmistaa hirsitalotoimittajalta). Muutoin tilkevaraksi riittää 15 mm. Asennusaukon sivujen on oltava tukevat kiinnitystä varten ja tilkevara 15 mm.

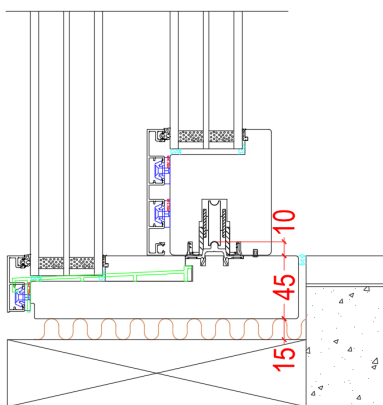
Kynnyskorkeuden madaltamiseksi karmia voidaan upottaa lattiapinnan alapuolelle (kuva 1).

Asennuksen helpottamiseksi liukuovi voidaan irrottaa. Tätä varten on poistettava ensimmäiseksi ovilehden yläpäädyissä olevat muovivievät ristipääruuviavainta käyttäen (ovi puolittain avattuna). Seuraavaksi oven ollessa alasennossa nosta ovilehteä ylöspäin ja kallista samalla ovilehden alapää pois alakiskon päältä. Laske sitten ovilehteä alaspäin, jolloin yläpää vapautuu. Älä vaurioita tiivisteitä ja varastoi ovilehti tukevalle alustalle. Ovilehti kiinnitetään vastakkaisessa järjestyksessä.

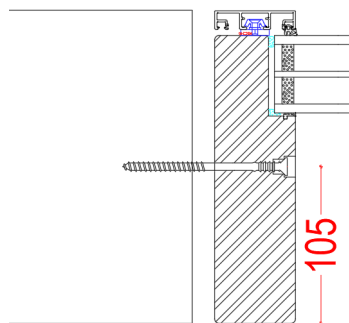
## Asennusvaiheet

1. Aseta asennusaukon alareunaan **toimitettuja asennuskiiloja kuvan 3 mukaisesti** ja tarkista vaakasuoruus, vatupassia tai tasolaseria käyttäen. Betonipinnan päälle on laitettava kosteussulku.
2. Kun pohja on suorassa, lasiliukuseinä nostetaan paikoilleen. Nosto käsin, liinoilla tai imukupeilla. Paras sijainti seinärakenteen sisätasossa. Tarkista alakarmin vaakasuoruus (kuva 3).
3. Poraa asennusruuveille pystykarmeihin 5 mm reiät (kuva 2), noin 105 mm karmien reunasta ja noin 500 mm:n etäisyydelle toisistaan.
4. **Kiinnitä ensin kulkuaukon puoleinen pystykarmi sekä sivu- että syvyysuunnassa. Kiinnitys vaiheessa on hyvä käyttää asennuskiiloja, jotta karmi ei väännä.**
5. Kiinnitä seuraavaksi toinen karmi ja tarkista vaaka- ja pystysuoruudet. **Kiinnittäminen on aina suoritettava niin, etteivät karmit väännä eivätkä karmien nurkkaliitokset aukea. Lisäksi on huolehdittava, että ala- ja sivukarmit ovat täsmälleen suoraan asennettuja.**

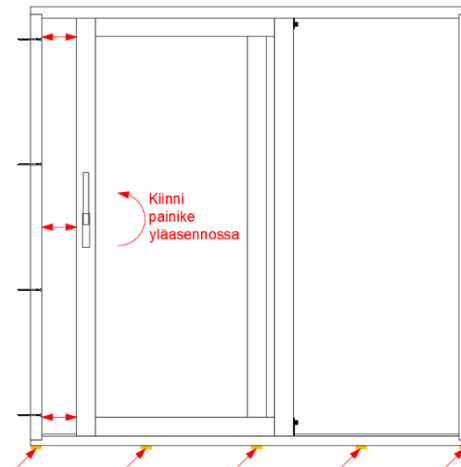
6. Mikäli irrotit ovilehden, asenna se paikalleen aikaisemmin kuvatulla tavalla. Varmista, että tiivisteet ovat ehjät ja asettuvat oikein. **Tarkista välilukon toiminta ja säädä tarvittaessa (kuva 4).**
7. Ovilehden on oltava samalla etäisyydellä karmista kuvan 3 mukaisesti: avaa liukuovi, lukitse paikalleen ja mittaa etäisyydet alhaalta, keskeltä ja ylhäältä. **Korjaa asennusta tarvittaessa.**
8. Tiivistä karmien ja seinärakenteen välinen rako. Esim. uretaanivaahdolla tai villalla. Uretaanivaahdon käyttöä ei suositella hirsirakennuksissa.
9. Lopuksi asenna smyygit, vuorilaudat ja tarvittavat listat.



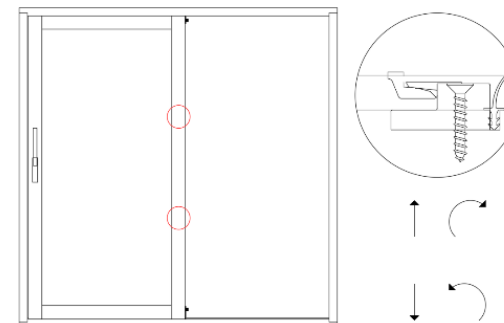
Kuva 1. Alakarmin upotus



Kuva 2. Reikien poraus asennusruuveille



Kuva 3. Alavaakakarmin oltava ehdottomasti vaakasuorassa. Varmistaaksesi vaakasuoruuden, käytä toimituksen mukana tulleita asennuskiiloja pystykarmien alla ja lisäksi aina vähintään 0,5 m välein.



Kuva 4. Tarkista välilukon toiminta. Säädä tarvittaessa Torx 20 avaimella tiivistettä raottamalla. Myötäpäivään pyörittämällä puitteen puristus keskitalppaan löystyy.

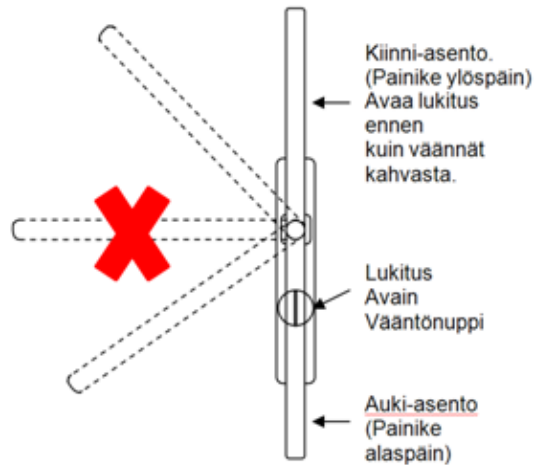
## Lasiliukuseinän käyttö

Lasiliukuseinää käytetään painikkeen avulla (kuva 1).

**Painike ylöspäin liukuovi on kiinni.**

**Painike alaspäin liukuovi on auki.**

Lukitus avataan tai suljetaan vääntönupista tai avaimesta.



**Kuva 1.** Liukuoven painikkeen käyttö.

**HUOM:** Ovillehti avataan tasaisesti liu'uttamalla ja vain kahvan ollessa ala-asennossa. Mikäli painiketta käännetään "vauhdista" niin se vaurioittaa tiivisteitä. Liukuovi on siis aina pysäytettävä ennen painikkeen kääntämistä kiinni asentoon.

## Turvallisuus

**Olemme tehneet teille käyttäjäturvallisen ja turvallisen tuotteen.**

**Huomioithan kuitenkin aina, että kaikki ovea käyttävät saavat asianmukaisen opastuksen, erityisesti lapset. Varomaton käyttö voi johtaa vaaratilanteisiin, esimerkiksi puristumisiin liukuoven ja karmin väliin.**

**Turvallisuus syistä liukuovi on aina lukittava paikoilleen, myös auki asennossa (painike ylhäällä), ettei se liiku itsestään.**

## Lasiliukuseinän huolto

Lasiliukuseinä on hyvä tarkistaa ja puhdistaa säännöllisin väliajoin riippuen käyttökohteen olosuhteista vähintään kaksi kertaa vuodessa.

## Lasipinnat

Puhdista lasipinnat aina tarvittaessa. Lasipinnat eivät kestä voimakkaasti emäksisiä aineita, kuten sementti, kalkki, emäksisiä puhdistusaineita yms.

Lasipintojen puhdistukseen voi käyttää mietoja yleispesuväaineita tai lasien pesuun tarkoitettuja erikoistuotteita. **Aina on huolehdittava, että pesuvesi ei pääse lasin ja puun väliin ja tätä kautta vaurioittamaan tuotteen rakennetta.**

Mikäli käytössä on pinnoitettu lasi, on puhdistusmenetelmät varmistettava lasivalmistajalta.

## Puitteet ja karmit

Näkyvät puite- ja karmiosat on hyvä tarkistaa ja puhdistaa noin puolen vuoden välein paikallisista olosuhteista riippuen. Puhdistus voidaan suorittaa yleispesuväaineilla.

**Puuosien pintakäsittelyvaurioita havaitessa korjaustoimenpiteet on suoritettava välittömästi.** Korjausmaalauksessa puuosien kosteusprosentin tulee olla kuitenkin alle 15 %, joka saavutetaan kesäisin.

## Korjausmaalausohjeet:

1. Poista irtomainen maali, lakka ja puuaines esim. harjalla.
2. Hio maalattava kohta ja poista hiontapöly huolellisesti.
3. Pese maalattavat pinnat homepesuliuksella (noudata valmistajan ohjeita).
4. Kyllästä paljastuneet pinnat peruskylästeellä ja anna kuivua
5. Maalaa pinnat tarkoituksen mukaisilla maaleilla kolmeen kertaan (ulkopuolelle vain ulkokäyttöön tarkoitettuja maaleja). Varo maalaamasta tiivisteosia, sillä ne voivat vaurioitua reagoidessaan maalin kanssa.

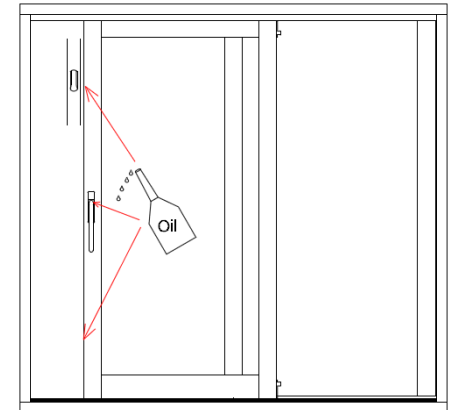
## Tiivisteet ja silikonisaumat

Tuotteessa olevat tiivisteet ja silikonisaumat on tarkastettava myös huollon yhteydessä. Vaurioituneet tiivisteet tulee vaihtaa uusiin energiatalouden säilyttämiseksi ja silikonisaumat tarvittaessa uusia vesitiiveyden säilyttämiseksi.

## Helat

Helat on pidettävä puhtaana. Erityisesti alaliukuseinän päälle ei saa jäädä hiekkaa yms. joka voi vaurioittaa liukuoven rullastoa.

Helojen puhdistus voidaan suorittaa yleispuhdistusaineilla ja mekaaniset osat tulee tarpeen mukaan voidella esimerkiksi lukkoöljyllä, n. 2-3 vuoden välein. Erityisesti painikkeen ja pitkäsulijan mekaaniset osat vaativat voitelua säännöllisesti, kuva alla.



## Muuta huomioitavaa

Nykyiset pintakäsittelyaineet säilyttävät ominaisuutensa käyttöolosuhteista riippuen 5-15 vuotta. Tuotteen käyttöä jatkamiseksi on uusintamaalaus suoritettava tarpeen mukaan, riippuen ympäristön aiheuttamista: lika-, kosteus- ja valo-olosuhteista sekä mekaanisesta kulutuksesta.

