

TUOTTEIDEN ASENTAMINEN

Tuotteiden toiminnan kannalta on ensiarvoisen tärkeää, että asennus tehdään huolellisesti. Oikean lopputuloksen saavuttamiseksi suosittelemme tuotteiden asentamista ammattilaisen toimesta. Takuu ei korvaa virheellisen asennuksen aiheuttamia vaurioita. Tuotteita ei myöskään saa koskaan käyttää kantavina rakenteina.

Asennustarvikkeet ovat pakattuina pahvilaatikkoon, joka löytyy pakkauksesta.

HUOMIOITAVAA ENNEN ASENNUSTA

Kynnyskorkeuden madaltamiseksi alakarmia voidaan upottaa lattiapinnan alapuolelle (**kuva 1**).

Asennus on suoritettava siten, että ovilehti voidaan myöhemmin nostaa pois huoltotoimenpiteiden suorittamiseksi. Ovilehden edessä ei saa olla tolppia tai muita rakenteita.

Lasi ja mahdollinen alumiiniverhous pitää olla vaihdettavissa pintalistat irrottamalla. Esim. tuotteessa kiinni olevan rappauksen poistaminen/uusiminen ei kuulu takuun piiriin. Rappauksen ja alumiiniverhoilun väliin jätettävä 20 mm tila.

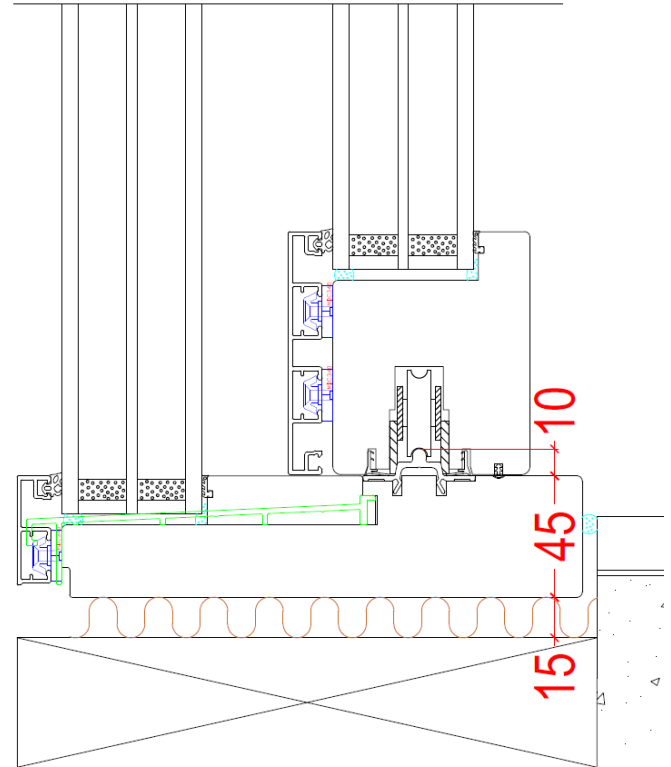
Mikäli tuotteita joudutaan suojaamaan, on käytettävä vain maalauspinnoille soveltuvia teippejä. Esim. Deltec Masking Tape Extreme. Profinin kotisivuilta tuotetuesta löytyy lisää teippisuosituksia. Poista teipit maalipinnalta viimeistään viikon kuluttua. Teippaus suoritetaan aina asiakkaan omalla vastuulla.

ASENNUKSEN VALMISTELUT

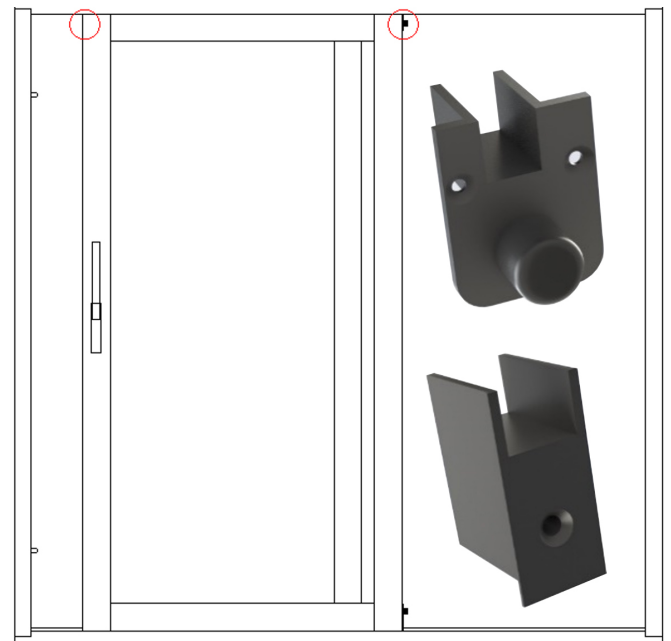
Tarkasta asennusaukko ja karmien kiinnityskohdat.

Asennusaukon alareunan tulee olla ehdottomasti tukeva ja painumaton koko karmin syvyydeltä. Ota huomioon painumattomuus erityisesti asennuskiilojen ja alakarmin säätöruuvin kohdalla (**kuvat 3 ja 7**).

Asennusaukon yläpuolen tulee olla kantava, jotta rakenteiden paino ei laskeudu karmin päälle. Erityisesti hirsitaloissa on huolehdittava riittävästä painumisvarasta ja oikeasta eristetyypistä.



Kuva 1. Esimerkki alakarmin upotuksesta



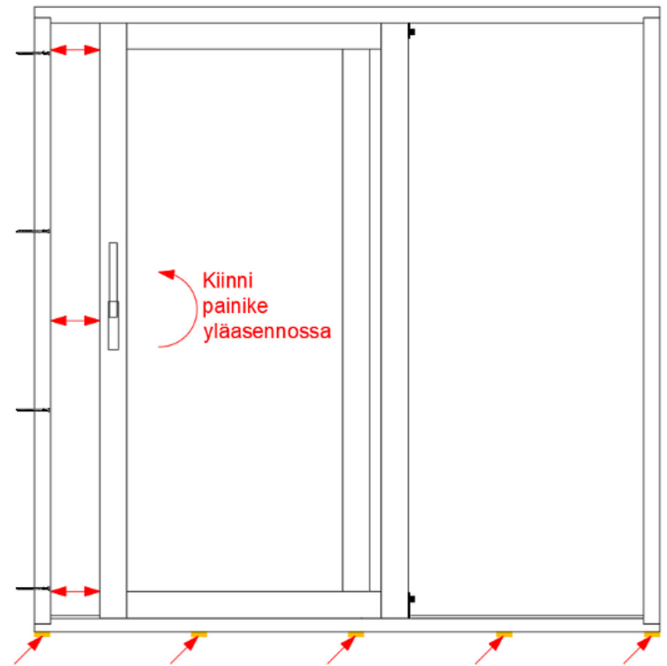
Kuva 2. Yläohjurit

Varmista hirsitalotoimittajalta! Muutoin tilkevaraksi riittää 15 mm.

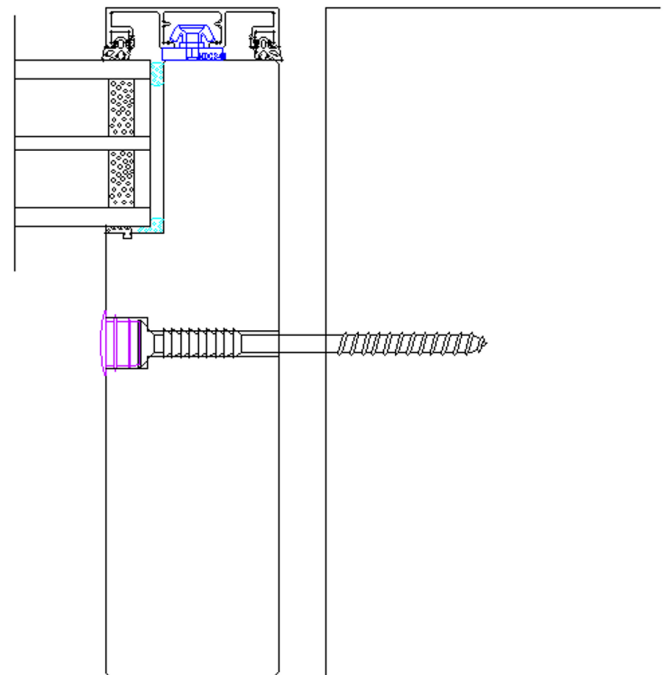
Asennuksen helpottamiseksi liukuva ovilehti voidaan irrottaa. Tätä varten on poistettava ovilehden yläpäädyissä olevat yläohjurit (**kuva 2**). Seuraavaksi oven ollessa ala-asennossa nosta ovilehteä ylöspäin ja kallista samalla ovilehden alapää pois alakiskon päältä. Laske sitten ovilehteä alaspäin, jolloin yläpää vapautuu. Älä vaurioita tiivisteitä ja varastoi ovilehti tukevalle alustalle. Ovilehti kiinnitetään vastakkaisessa järjestyksessä.

ASENNUSVAIHEET

1. Aseta asennusaukon alareunaan toimituksen mukana tulleita asennuskiiloja **kuvan 3** mukaisesti ja tarkista vaakasuoruus, vatupassia tai tasolaseria käyttäen.
2. Kun pohja on suorassa, lasiliukuseinä nostetaan paikoilleen. Nosto käsin, liinoilla tai imukupeilla. Paras sijainti seinärakenteen sisätasossa.
3. Mikäli poistit ovilehden, asenna se tässä vaiheessa takaisin, että koko tuotteen paino on asennuskiilojen päällä. Tarkista alakarmin vaakasuoruus (**kuva 3**).
4. Pora asennusruuveille pystykarmeihin reiät karmiporanterällä (**kuva 4**) noin karmin keskikohtaan ja noin 500 mm:n etäisyydelle toisistaan. Toimituksen mukana toimitetaan 13 mm reikään sopivat karmitulpat.
5. Kiinnitä ensin kulkuaukon puoleinen pystykarmi sekä sivu- että syvyys suunnassa. Kiinnitysvaiheessa on hyvä käyttää asennuskiiloja karmin ja rungon välissä, että karmi ei väännä.
6. Ovilehden on oltava samalla etäisyydellä karmista **kuvan 3** mukaisesti: avaa ovilehteä muutama cm ja nosta painike ylös, että ovilehti laskeutuu alas ja mittaa etäisyydet alhaalta, keskeltä ja ylhäältä. **Korjaa asennusta tarvittaessa.**

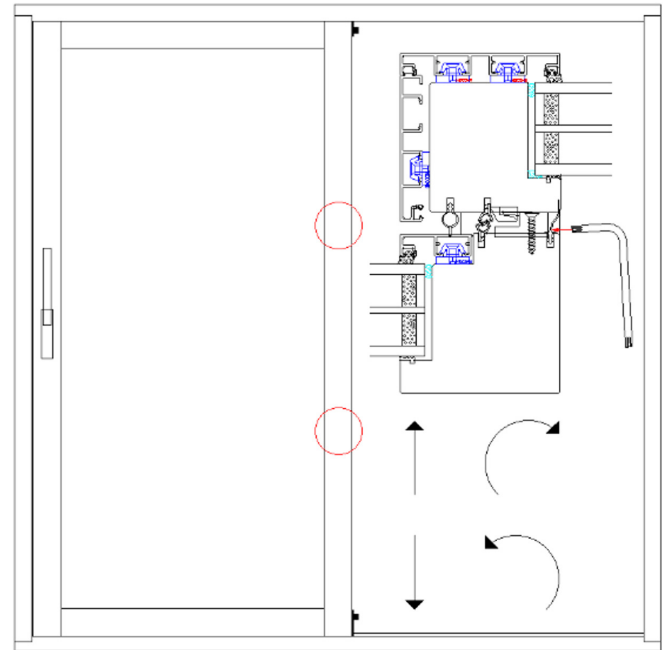


Kuva 3. Alakarmin on oltava ehdottomasti vaakasuorassa. Käytä toimituksen mukana tulleita asennuskiiloja pystykarmien ja alakarmin säätöruuviin (**kuva 7**) alla sekä lisäksi **aina vähintään 0,5 m välein.**

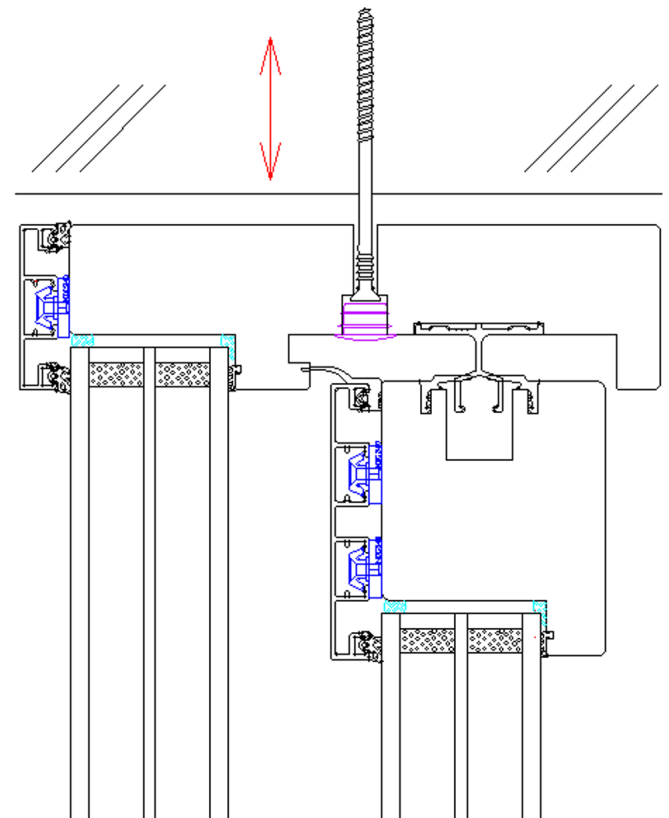


Kuva 4. Reikien poraus asennusruuveille

7. Kiinnitä seuraavaksi toinen karmi ja tarkista vaaka- ja pystysuoruudet. Kiinnittäminen on aina suoritettava niin, etteivät karmit väännä eivätkä karmien nurkkaliitokset aukea. Lisäksi on huolehdittava, että ala- ja sivukarmit ovat täsmälleen suoraan asennettuja.
8. Tarkista välilukon toiminta ja säädä tarvittaessa (kuva 5).
9. Mikäli lasiliukuseinän kokonaisleveys on yli 2,5 m, myös yläkarmi tulee kiinnittää tehtaalla esiporatuista rei'istä (kuva 6). Kiinnitysvaiheessa on hyvä käyttää asennuskiiloja karmien ja rungon välissä, että yläkarmi ei väännä mutkalle.
10. Tiivistä karmien ja rungon asennusrako esim. elastisella uretaanivaahdolla tai villalla.



Kuva 5. Tarkista välilukon toiminta. Säädä tarvittaessa Torx 20 avaimella tiivistettä raottamalla. Myötöpäivään pyörittämällä puitteen puristus keskitolppaan kiristyy.

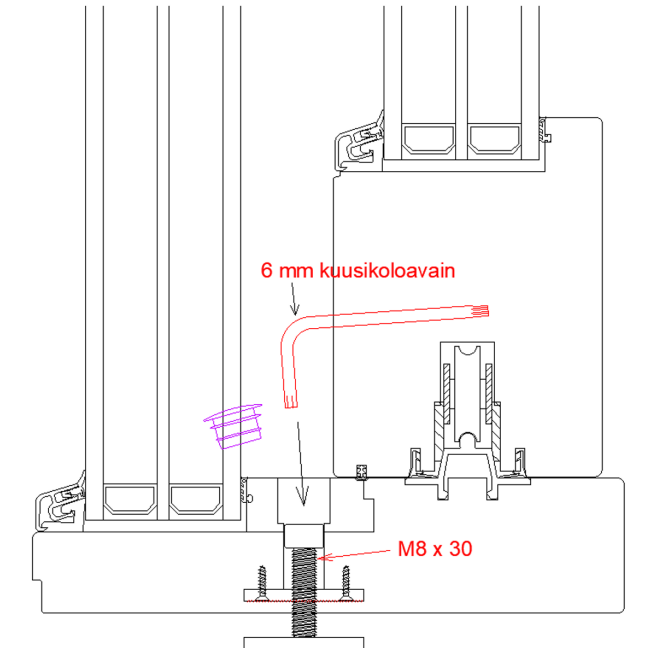


Kuva 6. Yläkarmien kiinnitys

Uuden rakennuksen rakenteiden kuivuessa ja eläessä, saattaa lasiliukuseinä vaatia jälkisäätöä.

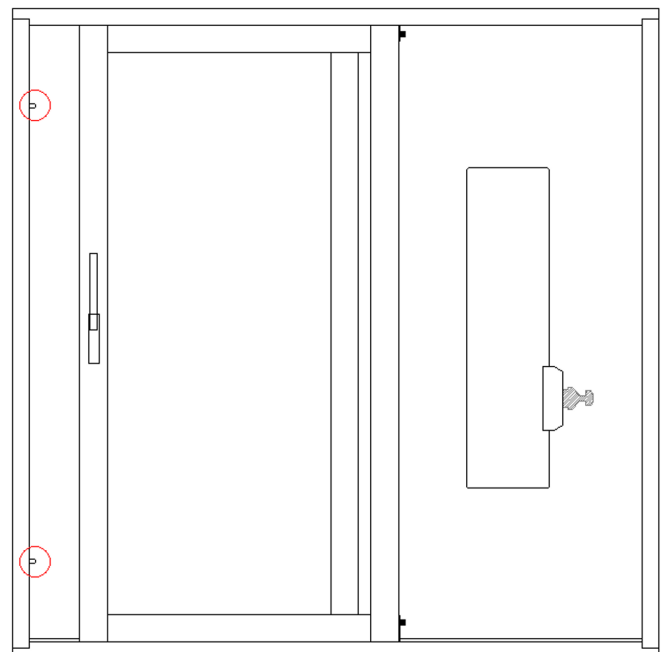
Kaikkia säätöjä tehtäessä pitää varmistua lasiliukuseinän tiiviinä pysymisestä.

1. Alakarmin säätöruuvi mahdollistaa alas notkahtaneet alakarmin oikaisun. Alakarmissa on karmitulpan alla pultti, joka myötäpäivään pyörittämällä nostaa alakarmia keskeltä ylöspäin eristeiden sallimissa rajoissa. Pultin alla on tehtaalla asennettu metallilätkä, joka estää pultin porautumisen alapuolen rakenteisiin. Säätötarpeesta riippuen, uretaania pitää mahdollisesti leikata auki, että karmi pääsee nousemaan vapaasti.



Kuva 7. Alakarmin säätöruuvi

2. Lasiliukuseinässä on korkeudesta riippuen 2 tai 3 vastarautatappia. Vastarautatappeja pyörittämällä voi säätää puitteen puristusvoimaa. Vastarautatapeilla pystyy myös korjaamaan pienet suoruusheitot karmin ja puitteen kohtaamisessa. Suoruusheittoja korjatessa pitää varmistua siitä, että tiivistees yltävät ottamaan kiinni.



Kuva 8. Vastarautatapit