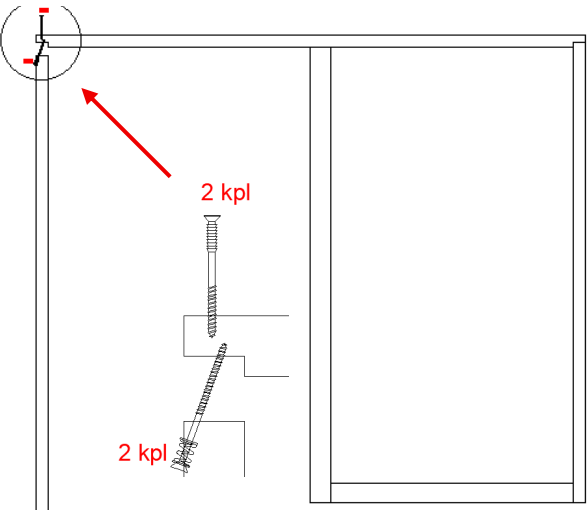
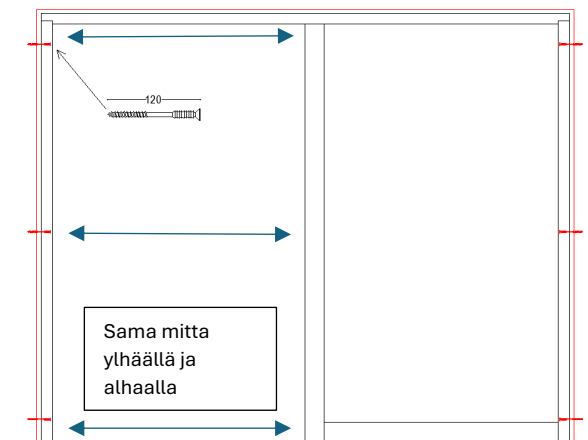


1.



Kiinnitä pystykarmi.
Sivuilta vinoruuvaus 2 kpl
8 x 120 mm jousilla.
Päättöpäin 2 kpl 6 x 120 mm.

2.

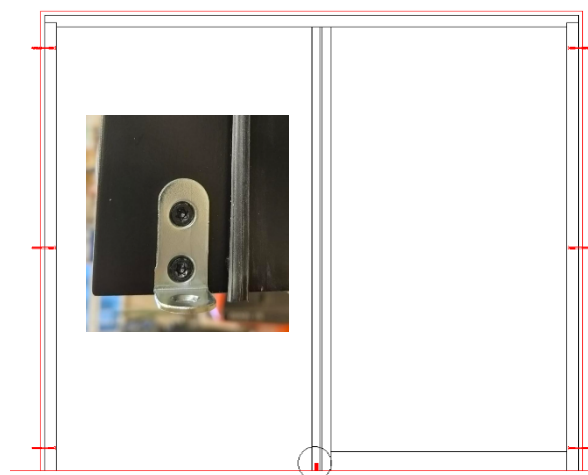


Nosta karmi seinän aukkoon ja kiinnitä asennusruuveilla 6 x 120 mm.

Tarkista, että kulkuaukon alareuna on täsmälleen yhtä leveä kuin yläreuna.

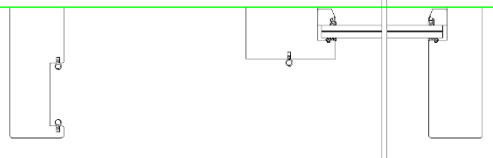
Sama mitta ylhäällä ja alhaalla

3.

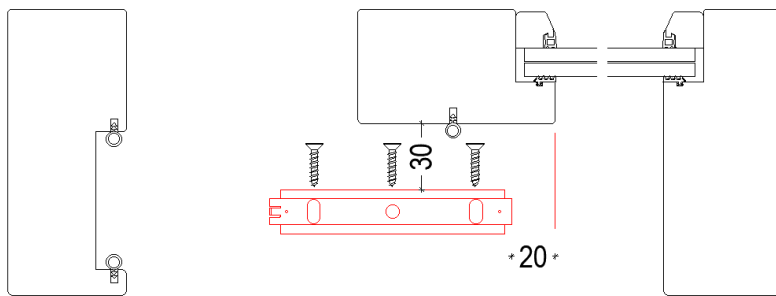


Keskikarmin alareuna on kiinnitettävä lattiaan kulmaraudalla tai liimaamalla lattiaan.

Varmista, että keskikarmi on samassa linjassa kuin sivukarmit.



4.



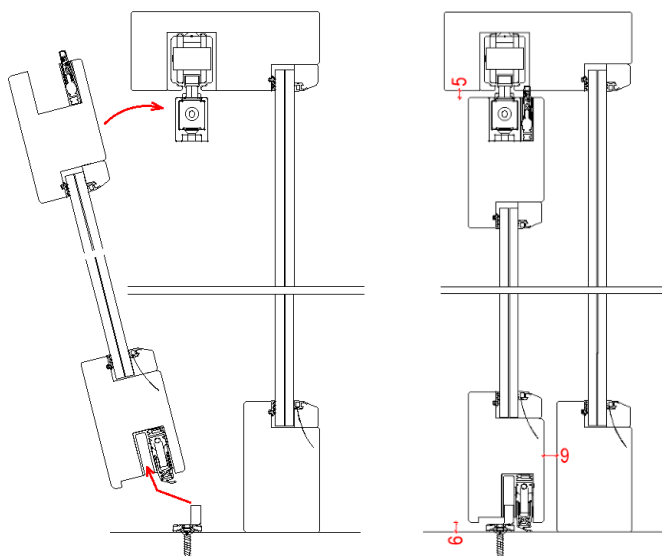
Kiinnitä musta rautainen ohjurin pohjalevy lattiaan. Jos on lattialämmitys, voi käyttää vain lyhyitä ruuveja, varmistukseksi kannattaa laittaa myös liimamassa tai kaksipuolinen teippi ohjurin alle. Asennustarvikkeissa on 30 mm leveä vaneripala asennuksen avuksi.

5.



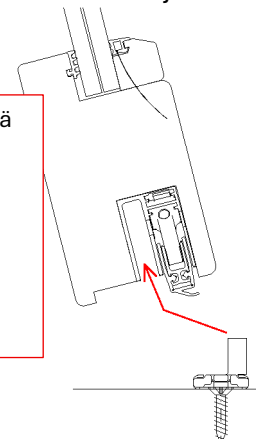
Pujota muovinen ohjuri pohjalevyn sisään niin pitkälle, että kuuluu klikkausääni.

6.

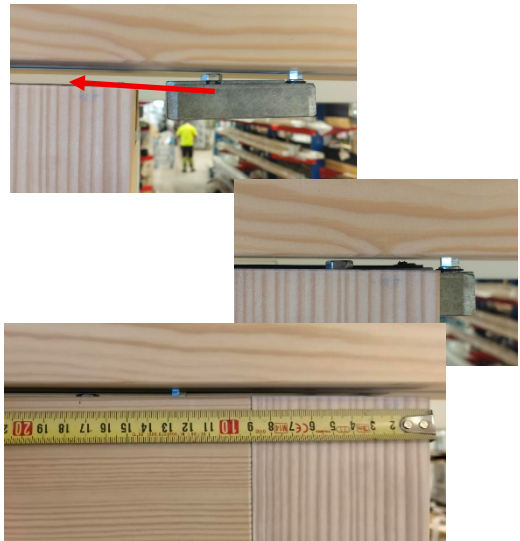
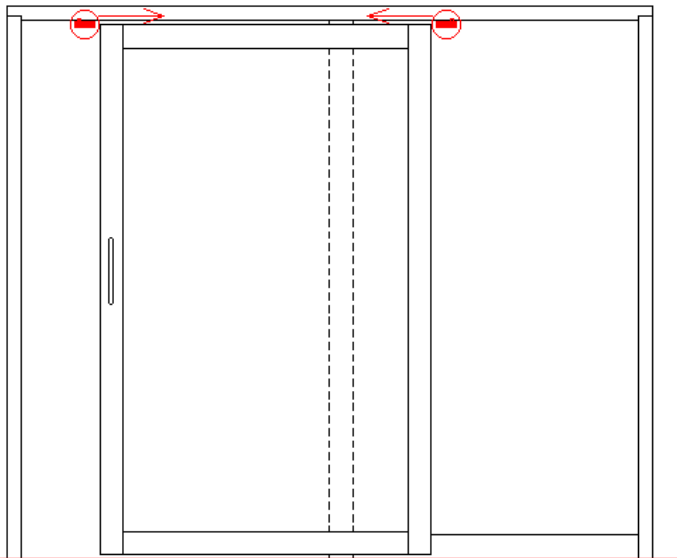


Nosta ovilehti paikoilleen. Ensin lasketaan alareuna ja sitten nostetaan pystyyn. Ovilehden ja karmin väliin jää 9 mm.

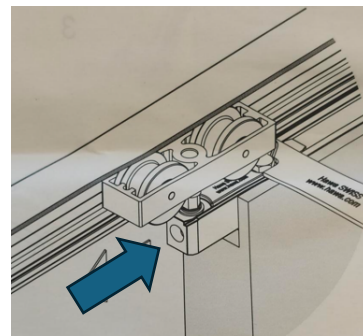
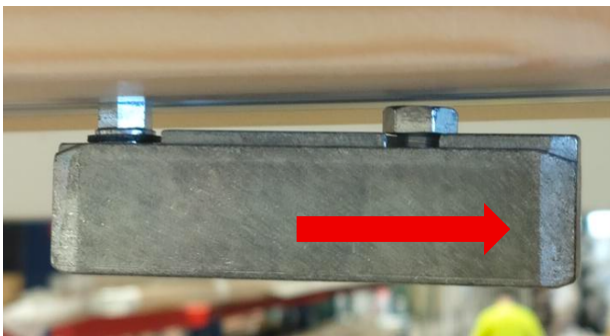
Pidä huoli, että ohjuri osuu rakoon, eikä tiivisteeseen päälle, ettei tiiviste vahingoitu.



7.



Laita yläkarmissa oleva rullasto kiinni ovilehteen. Ovilehteä hieman nostamalla osan saa työnnettyä paikoilleen ovilehteen. Huomioi, että matala kiinnitysruuvi menee edellä, ks. kuva.



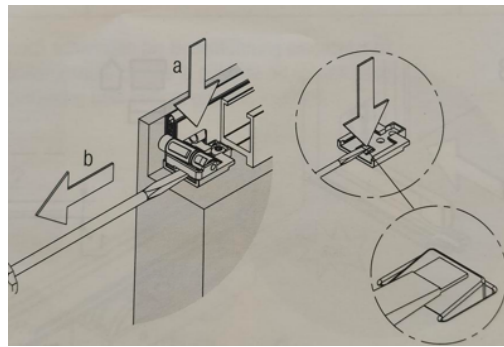
Rullastossa on kaksi ruuvia. Lyhyt ruuvi, kuvassa oikealla, on lukitusta varten. Vasemman puoleinen ruuvi on korkeudensäätöä varten.



Asennustarvikkeissa on oma avain lukitusta ja säätöä varten.

Ovilehden ja karmin väliin pitää jäädä 5 mm:n rako. Asennustarvikkeissa on 5 mm:n musta muovikiila, jolla voi tarkistaa sopivan välin.

8.



Ovilehden ylä- ja alareunassa on tiiviste, joka työntää ylös ja alas ovea sulkiessa. Jos ylätiiviste ei nouse tarpeeksi yläkarmia vastaan, säätö tehdään ruuvilla, joka on vivun takana piilossa. Vipu poistetaan 2-3 mm:n talttaruuvimeisselillä, kuten kuvassa.



Ota toinen ruuvimeisseli avuksi irrottamiseen.



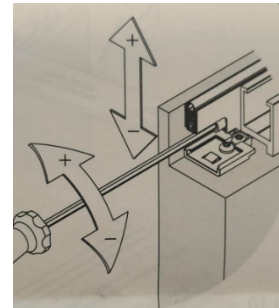
Kuva irrotettavasta osasta.

9.

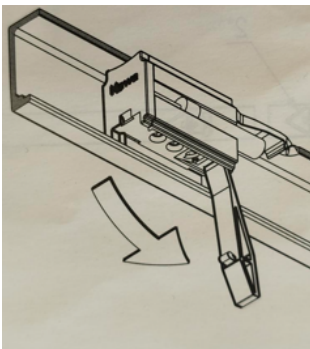


Tällä ruuvilla säädetään tiivisteiden korkeutta. Jos ovilehden ja karmien väliin jää rako, pyöritä silloin ruuvia vasemmalle. Puolikas kierto nostaa tiivistettä 1 mm.

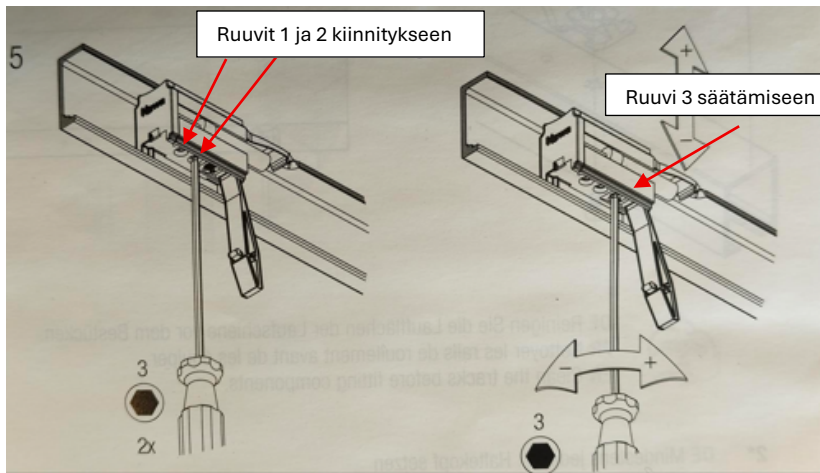
Tiivistettä ei saa nostaa liikaa ylöspäin, ettei se vaurioidu.



10.



Yläkiskon molemmissa päissä on stopparit, joilla säädetään oven sulkeutumista. Ruuvit ovat piilossa stopparin "kannen" alla. Avaa kansi ruuvimeisselin avulla.



Ruuvit 1 ja 2 kiinnitetään stopparin kiskoon 3 mm:n kuusiokoloavaimella.

Ruuvi 3:lla säädetään kuinka pehmeästi ovi sulkeutuu.

11.



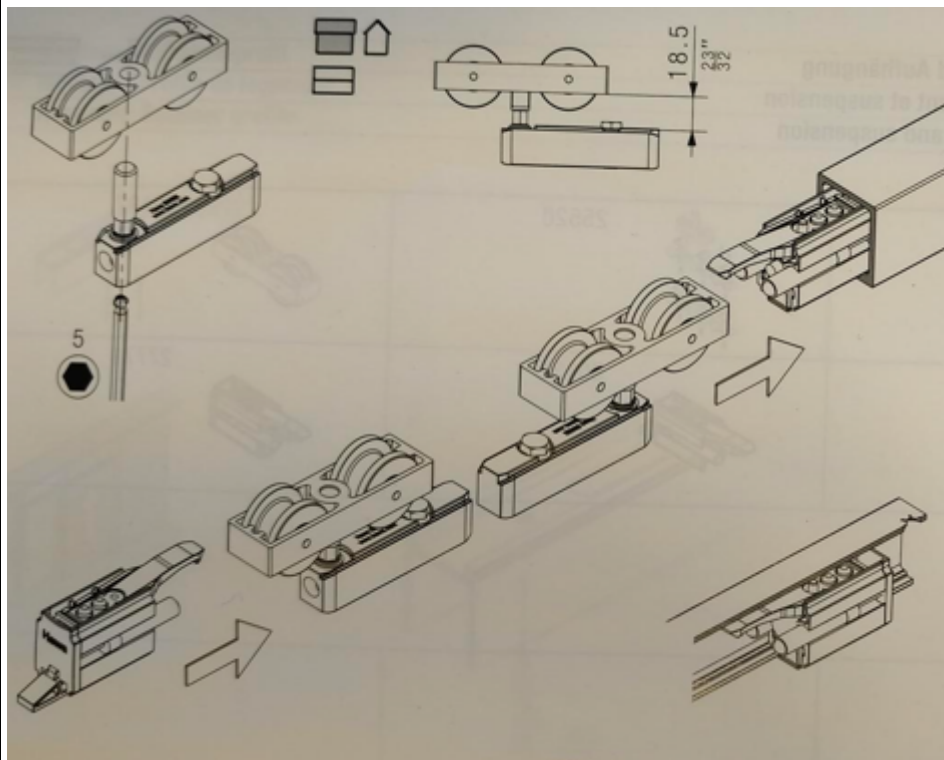
Jos ovilehti ei mene tarpeeksi kiinni, aukaise pieni lukitusruuvi siten, että rullasto on vapaalla. Sulje ovi aivan kiinni-asentoon. Kiristä sen jälkeen lukitusruuvi.

Jos asennuksesta tulee jotain kysyttävää, voi soittaa tähän numeroon:

0400 585 705.

profin[®]
LASILUKUSEINÄT

www.profin.fi



Yleiskuva rullastosta ja stopperista.